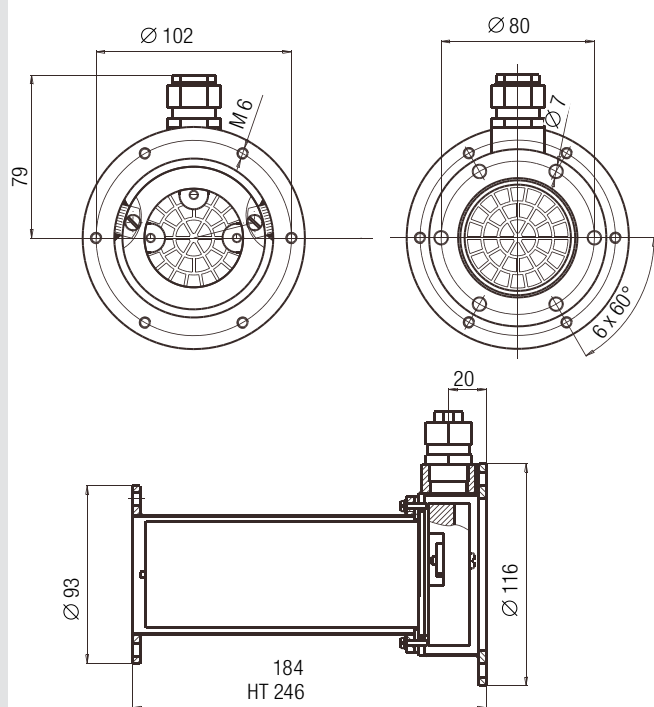


Ohřivač vzduchu

LE 5000 DF-R / DF / DF HT



Montážní rozměry v mm

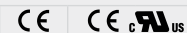


Technické údaje

LE 5 000 double-flange

		LE 5000 DF-R	LE 5000 DF	LE 5000 DF HT
Snadná integrace do stávajících vzduchových rozvodů		•	•	•
Vhodný pro recyklaci vzduchu		•	•	•
Jednoduché a bezpečné připojení		•	•	•
Bez integrovaných elektronických ovládacích prvků		•	•	•
Max. výstupní teplota	°C	700	700	900
Min. průtok vzduchu	NI/min 4,5 kW	310	310	400
	6,5 kW	450	450	
	7,5 kW	510	510	
	8,0 kW	550	550	
	11,0 kW			
Max. teplota na vstupu	°C	350	150	150
Max. teplota prostředí	°C	200	100	100
Hmotnost včetně kabelu	kg	2.0	2.6	3.1

Značka shody



Třída ochrany I



Minimální množství vzduchu při vstupní teplotě 20 °C

NI = Standardní litry dle DIN 1343

Volitelný regulátor výkonu

Třířákový regulátor DSE (str. 51)

Volitelná regulace teploty

Třířákový regulátor DSE a termoregulátor KSR DIGITAL nebo s CSS (CSS EASY) a Solid state relé (str. 50–51)

Napětí	V ~	3 × 230	3 × 400	3 × 400	3 × 400	3 × 400
Příkon	kW	8	4.5	6.5	7.5	11
LE 5000 DF-R	Obj. č.	146.793	146.480	146.794	146.795	
LE 5000 DF	Obj. č.	116.067	117.551		114.240	
LE 5000 DF*	Obj. č.		128.879	127.872		
LE 5000 DF HT	Obj. č.				147.334	147.820

*utěsněný

Další verze na vyžádání u prodejce

Příslušenství LE 5000 DF

	152.371 Vstupní příruba Ø 60 mm
	152.372 Výstupní příruba Ø 62 mm
	152.905 Výstupní příruba Ø 92,5 / 60,7 x 3 mm
	152.441 Těsnění vstupní 152.443 Těsnění výstupní
	152.520 Adaptér Ø 60 mm (vnitřní) na Ø 90 mm (vnější)
	152.522 Adaptér Ø 62 mm (vnitřní) na Ø 92 mm (vnější)

Příslušenství LE 10000 DF

	152.373 Vstupní příruba Ø 90 mm
	152.374 Výstupní příruba Ø 92 mm
	152.906 Výstupní příruba Ø 121,5 / 89,5 x 3 mm
	152.442 Těsnění vstupní 152.444 Těsnění výstupní
	152.521 Adaptér Ø 90 mm (vnitřní) na Ø 60 mm (vnější)
	152.523 Adaptér Ø 92 mm (vnitřní) na Ø 62 mm (vnější)

Speciální konstrukce a materiály vstupů umožňují použít vysoké teploty vstupního vzduchu.

Fungování a bezpečnost přívodu elektřiny jsou garantovány i za extrémních podmínek.

Nové ohřivače vzduchu s dvojitou přírubou se vyrábí ve vyhlášené kvalitě Leister.

Vysoce kvalitní výroba



fotografie: Typ LE 5000 DF-R

Vysoce kvalitní kabel odolný vůči teplotě



Robustní konstrukce

