

Recyklace horkého vzduchu ve smršťovacím tunelu s ohřivačem vzduchu LE 5000 DF-R.

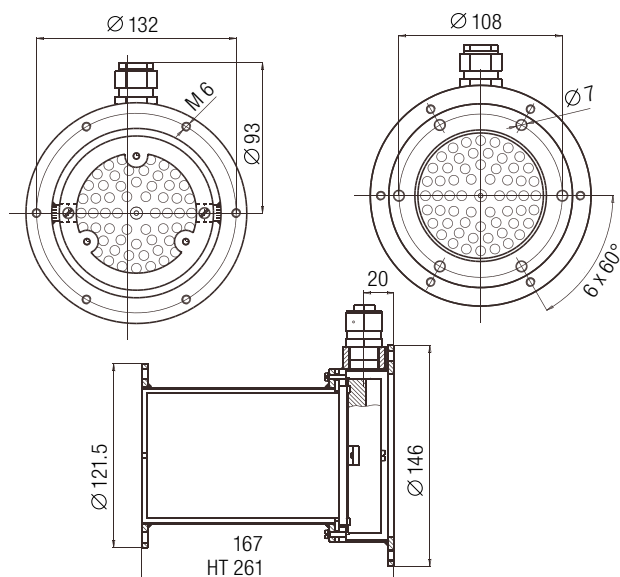


Ohřivač vzduchu

LE 10000 DF-R / LE 10000 DF

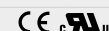


Montážní rozměry v mm



Technické údaje LE 10 000 double-flange	LE 10 000 DF-R	LE 10 000 DF-R HT	LE 10 000 DF	LE 10 000 DF HT
Snadná integrace do stávajících vzduchových rozvodů	•	•	•	•
Vhodný pro recyklaci vzduchu	•	•	•	•
Jednoduché a bezpečné připojení	•	•	•	•
Bez integrovaných elektronických ovládacích prvků	•	•	•	•
Max. teplota výstupního vzduchu °C	650	900	650	900
Min. průtok vzduchu NI/min	5,5 kW	400	400	400
	11 kW	810	810	810
	17 kW	1300	1300	1300
	15 kW HT		800	800
Max. teplota vstupního vzduchu °C	350	350	150	150
Max. teplota prostředí °C	200	200	100	100
Hmotnost včetně kabelu kg	2.7	3.3	3.4	4.0

Značka shody



Třída ochrany I



Minimální množství vzduchu při vstupní teplotě 20 °C

NI = Standardní litry dle DIN 1343

Volitelný regulátor výkonu

Třífázový regulátor DSE (str. 51)

Volitelná regulace teploty

Třífázový regulátor DSE a termoregulátor KSR DIGITAL nebo s CSS (CSS EASY) a Solid state relé (str. 50–51)

Napětí	V ~	3 × 400	3 × 400	3 × 400	3 × 400	3 × 480
Příkon	kW	5.5	11	17	15	15
LE 10 000 DF-R	Obj. č.	146.796	146.479	146.797		
LE 10 000 DF-R HT	Obj. č.				146.850	
LE 10 000 DF	Obj. č.	115.571	114.555	116.135		
LE 10 000 DF HT	Obj. č.				116.056	117.313
LE 10 000 DF*	Obj. č.			130.865		

*utěsněný

Další verze na vyžádání u prodejce

Ohřivač vzduchu
Regulátory

Příslušenství LE 5000 DF

	152.371 Vstupní příruba Ø 60 mm
	152.372 Výstupní příruba Ø 62 mm
	152.905 Výstupní příruba Ø 92,5 / 60,7 x 3 mm
	152.441 Těsnění vstupní 152.443 Těsnění výstupní
	152.520 Adaptér Ø 60 mm (vnitřní) na Ø 90 mm (vnější)
	152.522 Adaptér Ø 62 mm (vnitřní) na Ø 92 mm (vnější)

Příslušenství LE 10000 DF

	152.373 Vstupní příruba Ø 90 mm
	152.374 Výstupní příruba Ø 92 mm
	152.906 Výstupní příruba Ø 121,5 / 89,5 x 3 mm
	152.442 Těsnění vstupní 152.444 Těsnění výstupní
	152.521 Adaptér Ø 90 mm (vnitřní) na Ø 60 mm (vnější)
	152.523 Adaptér Ø 92 mm (vnitřní) na Ø 62 mm (vnější)

Speciální konstrukce a materiály vstupů umožňují použít vysoké teploty vstupního vzduchu.

Fungování a bezpečnost přívodu elektřiny jsou garantovány i za extrémních podmínek.

Nové ohřivače vzduchu s dvojitou přírubou se vyrábí ve vyhlášené kvalitě Leister.

Vysoce kvalitní výroba



fotografie: Typ LE 5000 DF-R

Vysoce kvalitní kabel odolný vůči teplotě



Robustní konstrukce

